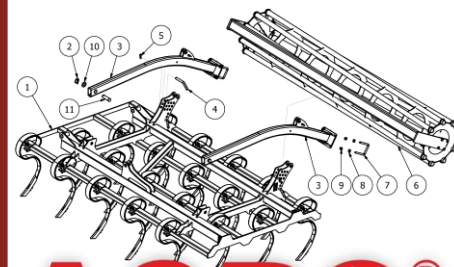
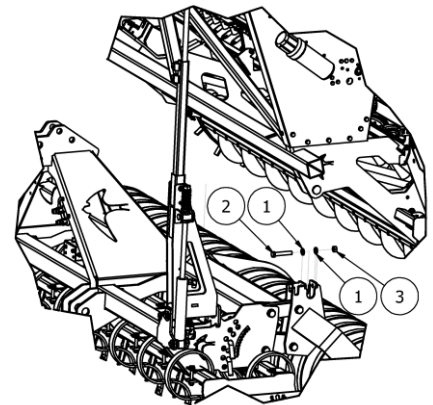
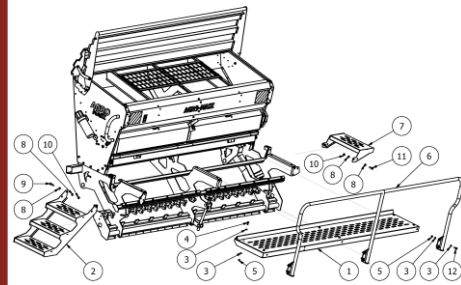
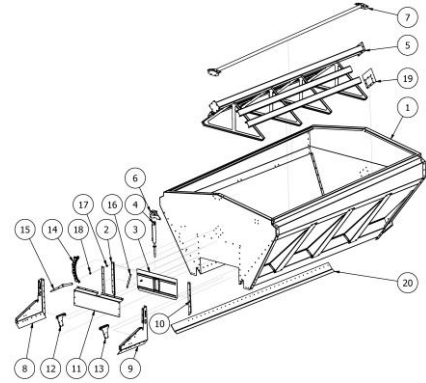
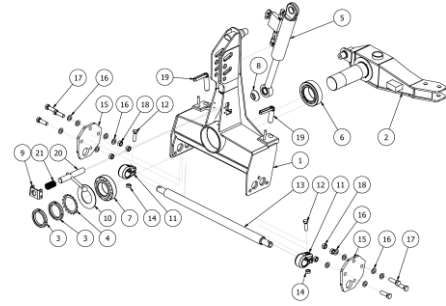


KATALOG CZĘŚCI

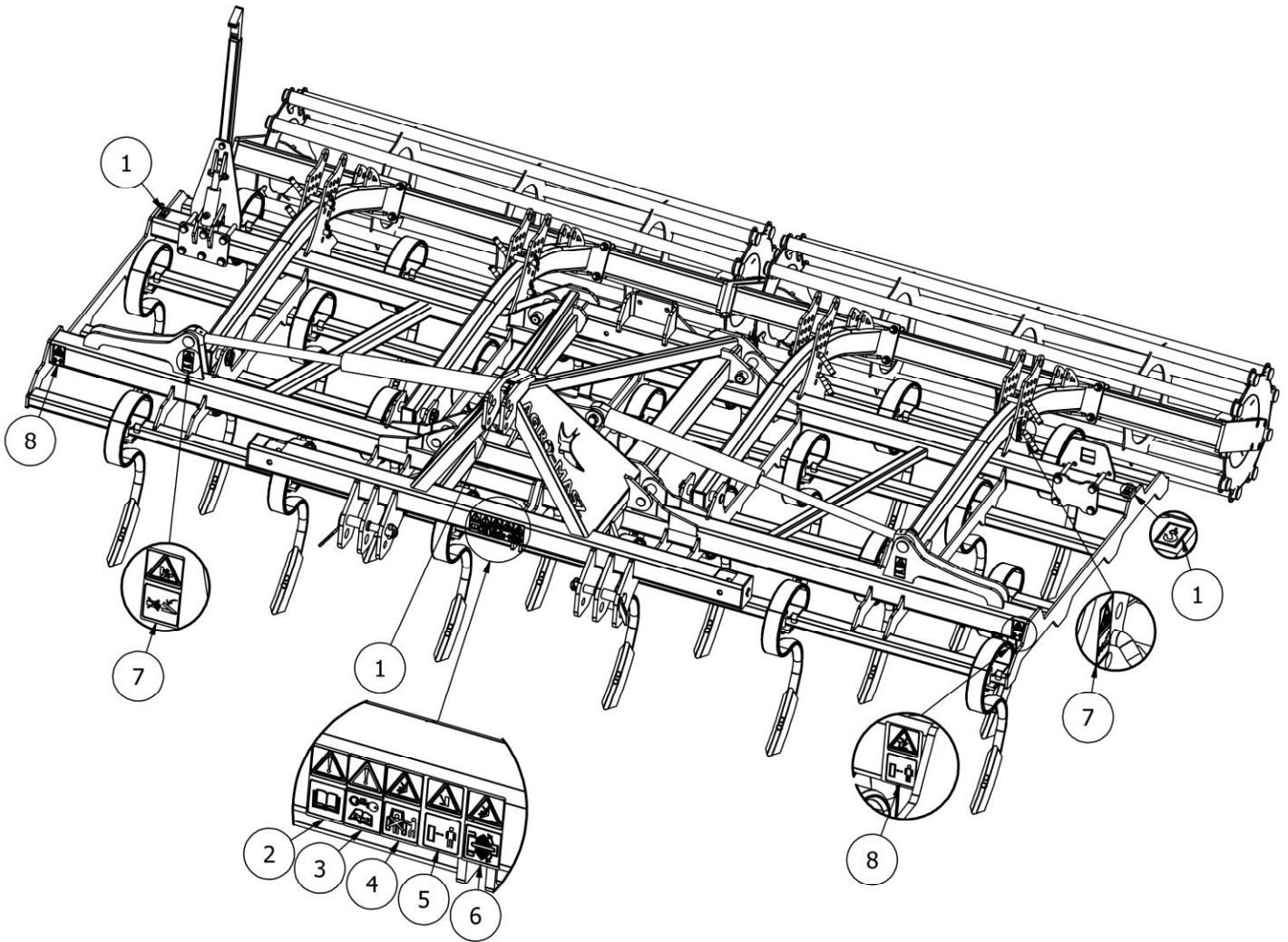


APS

www.agro-masz.eu

AGRO[®]
MASZ
Modern Farming

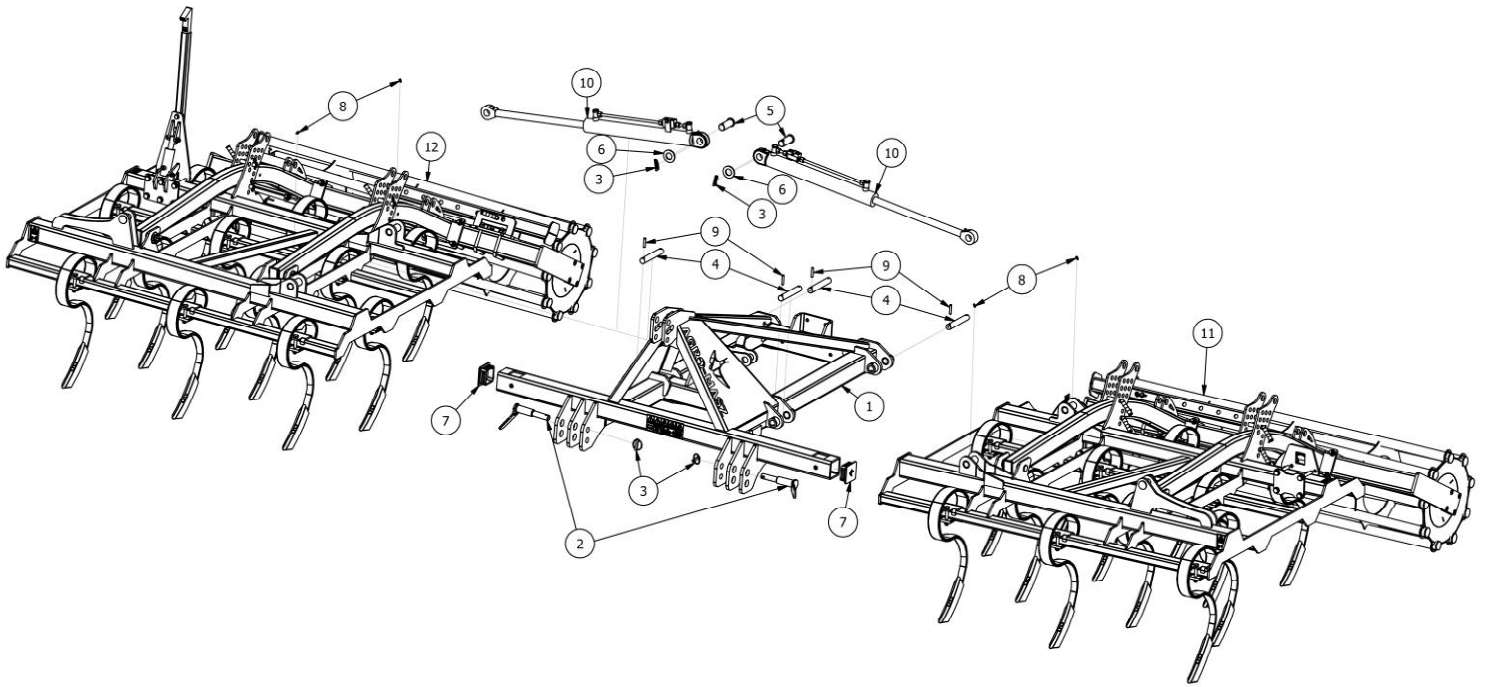
Rysunek R1 | APM0020 Agregat podorywkowy APS40H (piktogramy)



LISTA CZĘŚCI

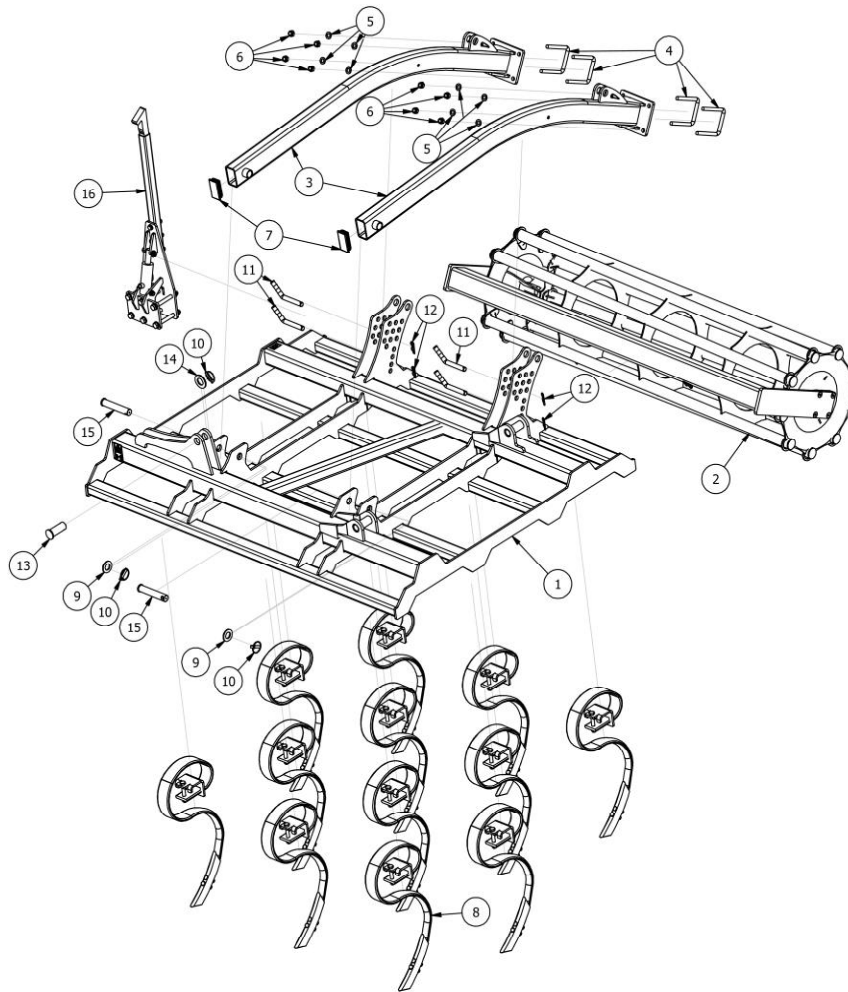
| NR | ILOŚĆ | NUMER KATALOGOWY | OPIS |
|----|-------|------------------|---|
| 1 | 3 | EW00066 | Piktogram informacyjny - Punkt mocowania zawiesi pasowych |
| 2 | 1 | EW00060 | Piktogram ostrzegawczy - Przeczytaj instrukcję |
| 3 | 1 | EW00061 | Piktogram ostrzegawczy - Wyłącz silnik przed czynnościami obsługowymi |
| 4 | 1 | EW00068 | Piktogram ostrzegawczy - Zakaz przebywania między ciągnikiem a maszyną zaczepianą |
| 5 | 1 | EW00063 | Piktogram ostrzegawczy - Niebezpieczeństwo przygniecenia kończyn przez elementy robocze maszyny lub zranienia ostrymi krawędziami |
| 6 | 1 | EW00067 | Piktogram ostrzegawczy - Zakaz przebywania w bliskim otoczeniu maszyny zaczepianej |
| 7 | 4 | EW00062 | Piktogram ostrzegawczy - Nie sięgać w obszar zgniatania |
| 8 | 2 | EW00064 | Piktogram ostrzegawczy - Uwaga ruchome podzespoły |

Rysunek R2 | APM0020 Agregat podorywkowy APS40H



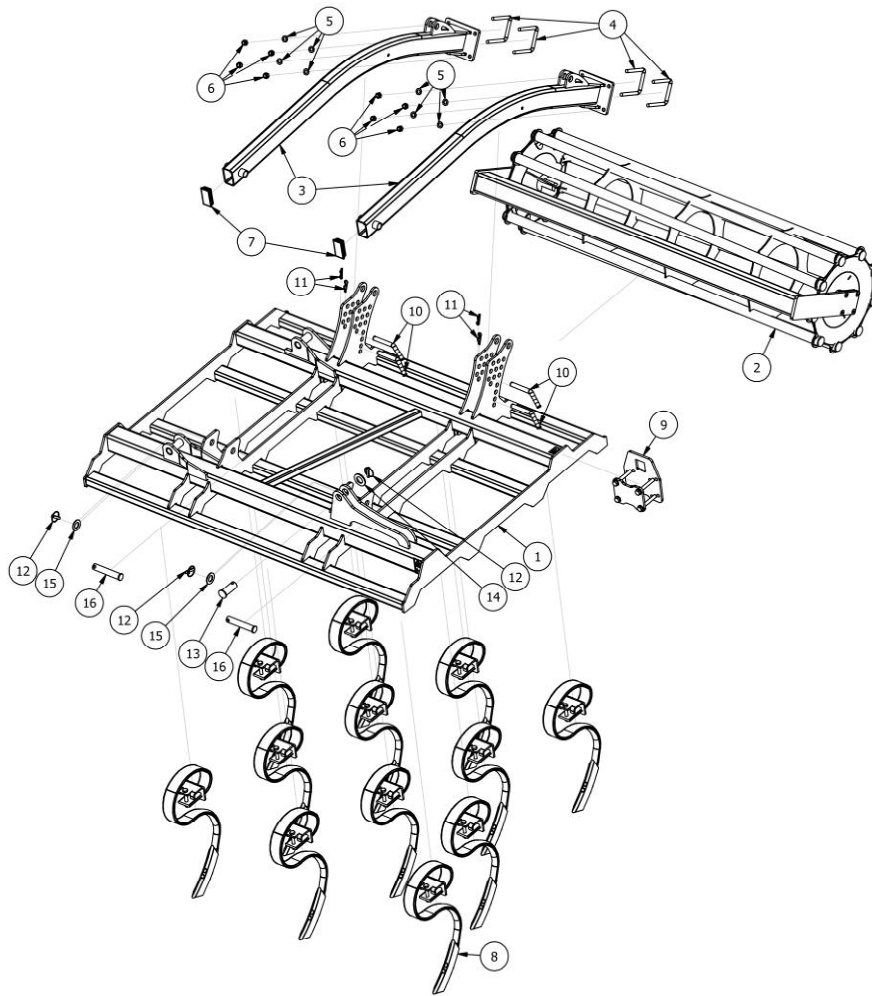
LISTA CZĘŚCI

| NR | ILOŚĆ | NUMER KATALOGOWY | OPIS |
|----|-------|------------------|--|
| 1 | 1 | AP00067 | Rama główna APS |
| 2 | 2 | EW00630 | Bolec zaczepu 205mm |
| 3 | 4 | EW00004 | Zawlecзка z zapinką Fi10 |
| 4 | 4 | AP00461 | Sworzeń ramy APS Fi15xL160 |
| 5 | 2 | EW00557 | Sworzeń siłownik Fi35xL90 |
| 6 | 2 | P36/O | Podkładka płaska M36 ocynk |
| 7 | 2 | EW00194 | Zatyczka gumowa 100x100 |
| 8 | 4 | EL00020 | Smarowniczkа Typ A DIN 71412 - AM8 x 1 stożkowa krótka |
| 9 | 4 | EL00025 | Sprężyna ze sworzniem 10 x 50 |
| 10 | 2 | EW00575 | Siłownik AU50 APS40 APS50 BT40 BT50 |
| 11 | 1 | AP00310 | Rama lewa kompletna APS40M |
| 12 | 1 | AP00336 | Rama prawa kompletna APS40M |



LISTA CZĘŚCI

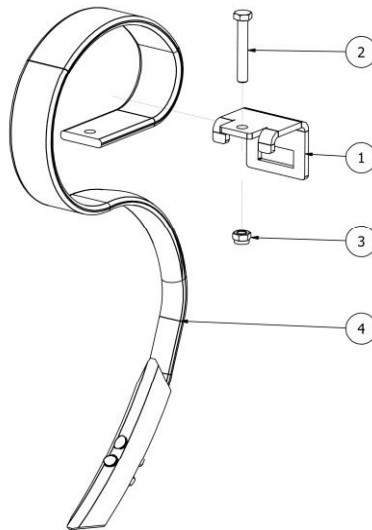
| NR | ILOŚĆ | NUMER KATALOGOWY | OPIS |
|----|-------|------------------|--|
| 1 | 1 | AP00311 | Rama prawa APS40 |
| 2 | 1 | AP00308 | Wał rurowy kompletny z uchwytem 2m |
| 3 | 2 | AP00465 | Profil kompletny trzymający tylną ramę wału (APS) |
| 4 | 4 | EW00600 | Cybant M16 100x140 |
| 5 | 8 | P16/O | Podkładka płaska M16 ocynk |
| 6 | 8 | NS16/O | Nakrętka samokontrująca M16 ocynk |
| 7 | 2 | EW00401 | Zatyczka plastikowa 50x100 |
| 8 | 12 | AP00267 | Ząb sprężynowy 70x12 APS z uchwytem |
| 9 | 2 | P30/O | Podkładka płaska M30 ocynk |
| 10 | 3 | EW00004 | Zawlecзка z zapinką fi10 |
| 11 | 4 | AP00020 | Sworzeń zagięty Fi20xL116 |
| 12 | 4 | AP00032 | Zawlecзка rozginana |
| 13 | 1 | EW00557 | Sworzeń siłownik Fi35xL90 |
| 14 | 1 | P36/O | Podkładka płaska M36 ocynk |
| 15 | 2 | AP00338 | Sworzeń profilu trzymającego ramę wału APS Fi30xL160 |
| 16 | 1 | AP00108 | Uchwyt zamka |



LISTA CZĘŚCI

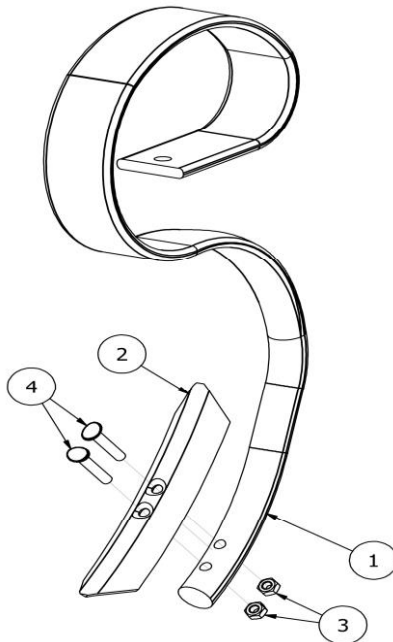
| NR | ILOŚĆ | NUMER KATALOGOWY | OPIS |
|----|-------|------------------|--|
| 1 | 1 | AP00296 | Rama lewa APS40 |
| 2 | 1 | AP00308 | Wał rurowy kompletny z uchwytem 2m |
| 3 | 2 | AP00465 | Profil kompletny trzymający tylną ramę wału (APS) |
| 4 | 4 | EW00600 | Cybant M16 100x140 |
| 5 | 8 | P16/O | Podkładka płaska M16 ocynk |
| 6 | 8 | NS16/O | Nakrętka samokontrująca M16x ocynk |
| 7 | 2 | EW00401 | Zatyczka plastikowa 50x100 |
| 8 | 12 | AP00267 | Ząb sprężynowy 70x12 APS z uchwytem |
| 9 | 1 | AP00116 | Uchwyt hak |
| 10 | 4 | AP00020 | Sworzeń zagięty Fi20xL116 |
| 11 | 4 | AP00032 | Zawlecзка rozginana |
| 12 | 3 | EW00004 | Zawlecзка z zapinką fi10 |
| 13 | 1 | EW00557 | Sworzeń siłownik Fi35xL90 |
| 14 | 1 | P36/O | Podkładka płaska M36 ocynk |
| 15 | 2 | P30/O | Podkładka płaska M30 ocynk |
| 16 | 2 | AP00338 | Sworzeń profilu trzymającego ramę wału APS Fi30xL160 |

Rysunek R5 AP00267 Ząb sprężynowy 70x12 APS z uchwytem

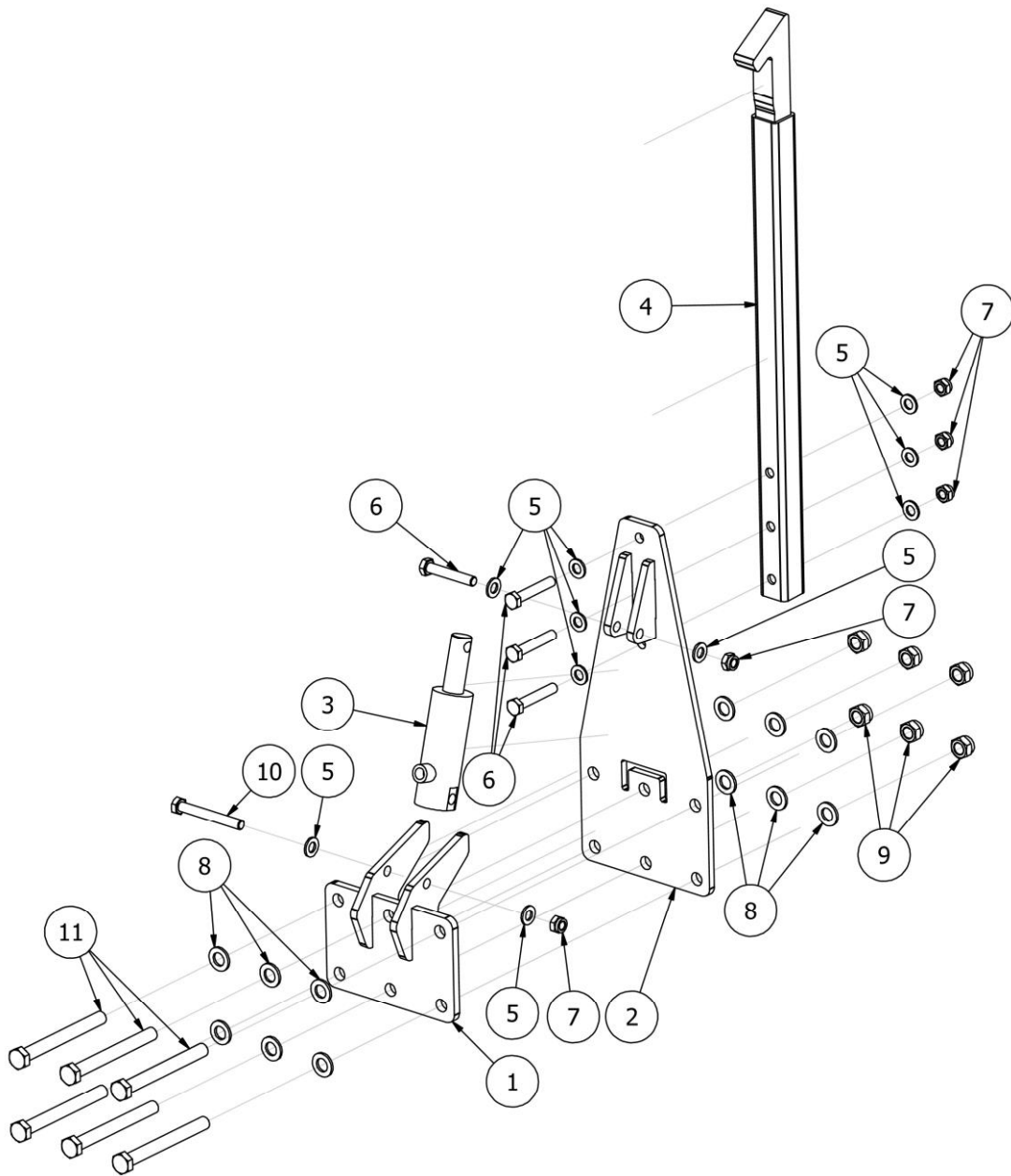


| LISTA CZĘŚCI | | | |
|--------------|-------|------------------|-----------------------------------|
| NR | ILOŚĆ | NUMER KATALOGOWY | OPIS |
| 1 | 1 | AP00466 | Uchwyt zęba sprężynowego 70x12 |
| 2 | 1 | S14x90/8.8/O | Śruba ocynk M14x90 8.8 |
| 3 | 1 | NS14/O | Nakrętka samokontrująca M14 ocynk |
| 4 | 1 | AP00462 | Ząb sprężynowy 70x12 z redliczką |

Rysunek R6 AP00462 Ząb sprężynowy 70x12 z redliczką



| LISTA CZĘŚCI | | | |
|--------------|-------|------------------|------------------------------------|
| NR | ILOŚĆ | NUMER KATALOGOWY | OPIS |
| 1 | 1 | AP00390 | Ząb sprężynowy 70x12 |
| 2 | 1 | AP00464 | Redliczka zęba sprężynowego 70x12 |
| 3 | 2 | N10/10/O | Nakrętka płaska M10 10 ocynk |
| 4 | 2 | AP004722 | Śruba zęba sprężynowego M10x60 8.8 |

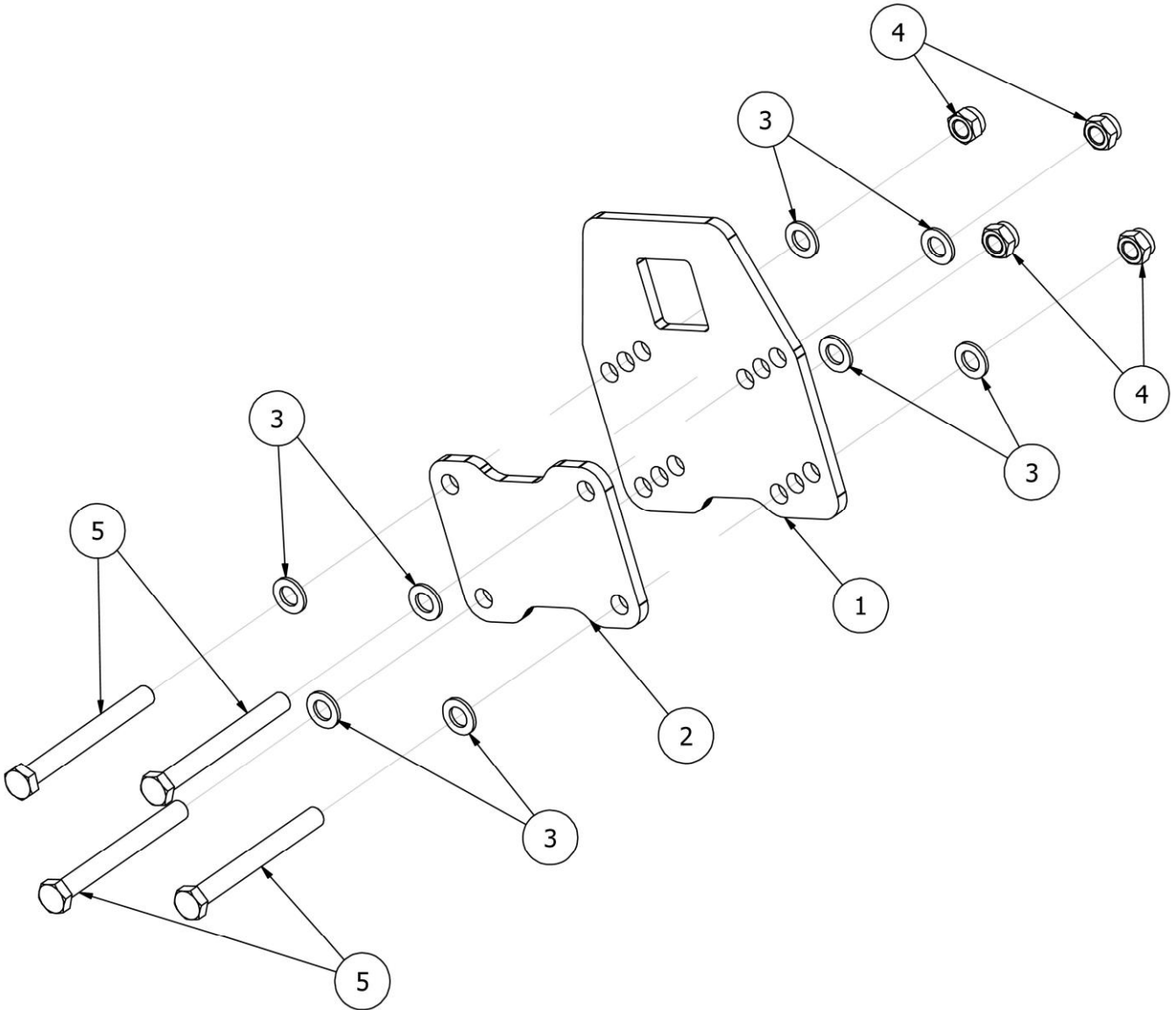


LISTA CZĘŚCI

| NR | ILOŚĆ | NUMER KATALOGOWY | OPIS |
|----|-------|-------------------|---|
| 1 | 1 | AP00103 | Blacha trzymająca siłownik zamka (mniejsza) |
| 2 | 1 | AP00110 | Blacha trzymająca siłownik zamka (większa) |
| 3 | 1 | EW00572 | Siłownik zamka |
| 4 | 1 | AP00099 | Hak APS |
| 5 | 10 | P12/O | Podkładka płaska M12 ocynk |
| 6 | 4 | S12x70/8.8/O | Śruba ocynk M12x70 8.8 |
| 7 | 5 | NS12/O | Nakrętka samokontrująca M12 ocynk |
| 8 | 12 | P16/O | Podkładka płaska M16 ocynk |
| 9 | 6 | NS16x1,5/O | Nakrętka samokontrująca M16x1,5 ocynk |
| 10 | 1 | S12x90/8,8/O | Śruba ocynk M12x90 8,8 |
| 11 | 6 | S16x1,5x150/8.8/O | Śruba ocynk M16x1,5x150 8.8 |

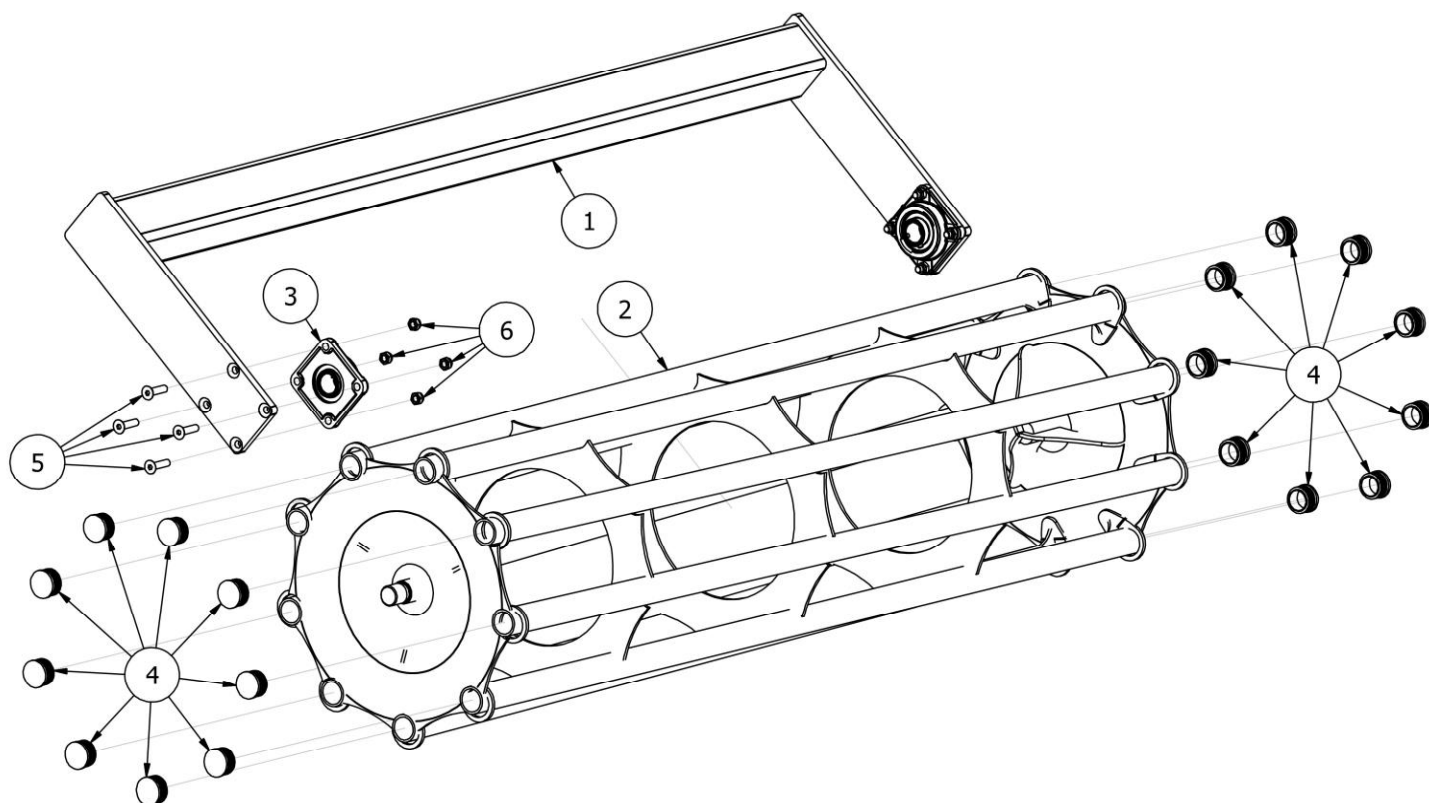
Rysunek R8

AP00116 Uchwyt hak



LISTA CZĘŚCI

| NR | ILOŚĆ | NUMER KATALOGOWY | OPIS |
|----|-------|-------------------|---|
| 1 | 1 | AP00467 | Zaczepek haka |
| 2 | 1 | AP00102 | Docisk zaczepu |
| 3 | 8 | P16/O | Podkładka płaska M16 ocynk |
| 4 | 4 | NS16x1,5/O | Nakrętka samokontra M16x1,5 klasa 8 ocynk |
| 5 | 4 | S16x1,5x150/8.8/O | Śruba ocynk M16x1,5x150 8.8 |



LISTA CZĘŚCI

| NR | ILOŚĆ | NUMER KATALOGOWY | OPIS |
|----|-------|------------------|--|
| 1 | 1 | AP00306 | Uchwyt wału tylnego 2m |
| 2 | 1 | BT00578 | Wał rurowy Fi500 2m |
| 3 | 2 | EW00436 | Zespół łożysk UCF207 |
| 4 | 18 | EW00399 | Zatyczka wału rurowego |
| 5 | 8 | SW12x50/8.8/O | Śruba z łbem stożkowym z gniazdem sześciokątnym M12x50 8.8 |
| 6 | 8 | NS12/O | Zespół łożysk UCF 207-wzmocnione |